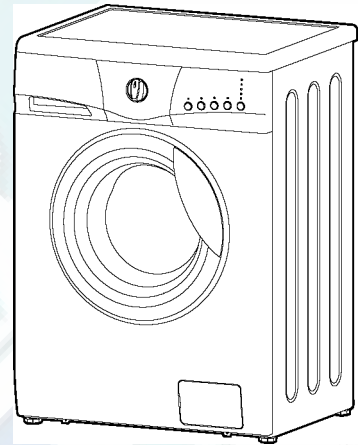


**DAEWOO**  
ELECTRONICS 0<<



**DWD-M8021/8022/8023, DWD-M1021/1022/1023**



99,9% ( ) ,

.....	2
.....	3
.....	4
.....	6
.....	6
.....	8
.....	9
.....	10
.....	12
.....	13
.....	14
.....	15
.....	16

DAEWOO

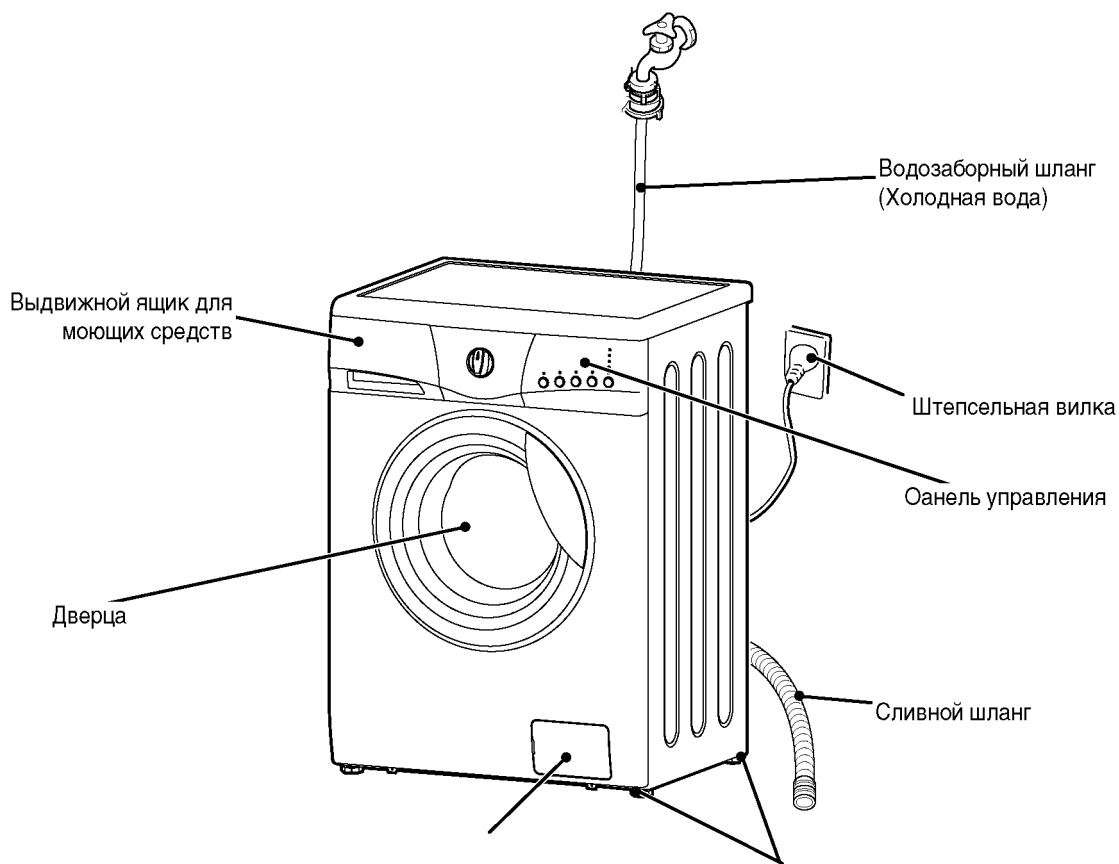
DAEWOO.

**Примечание:**

Внешний вид устройства может варьироваться в зависимости от модели.

Данная иллюстрация отображает наличие различных функций у разных моделей стиральных машин.

Некоторые модели могут не содержать всех функций, указанных на иллюстрации.



( -1 : 1 .)		( 3 . )	( )
0)			

---

( , , . )

.....

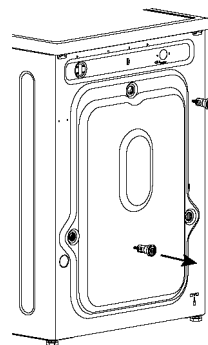
( , )

( )

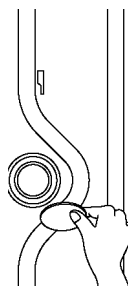
1.

(3 .)

3.



).



2.

3

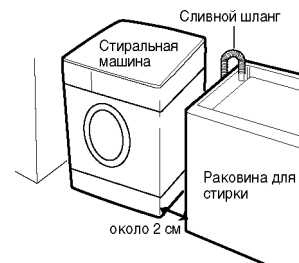
10

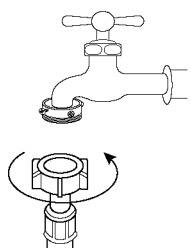
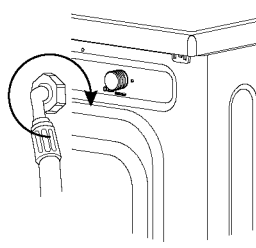
00 .

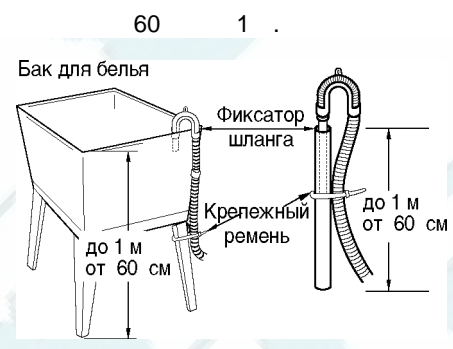
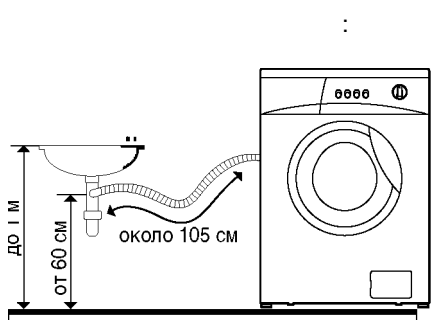
2 )

(10 )

, 3



 <p>1. Прочно подсоедините водозаборный шланг к крану.</p>	 <p>2. Прикрепите другой конец шланга к водозаборному клапану.</p>
---	--



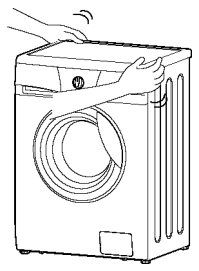
1



2



@

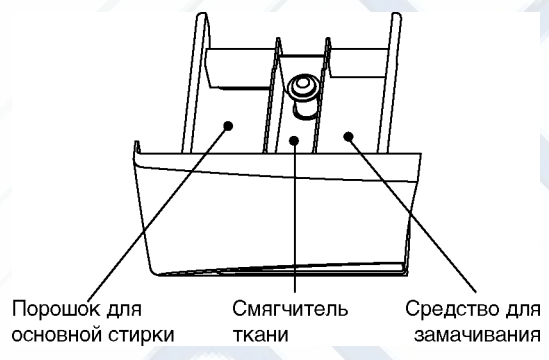




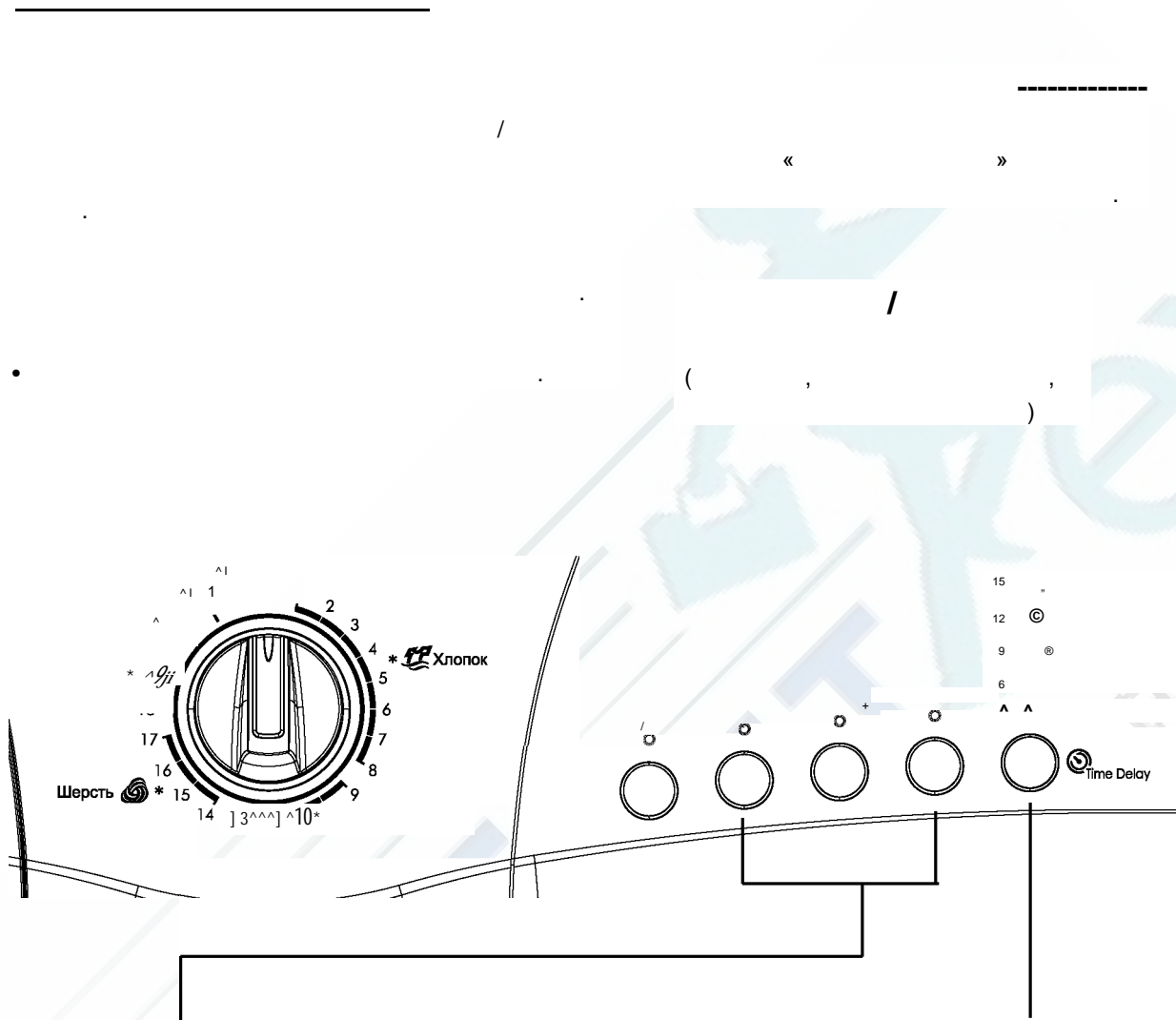


1

2



.( . . 13).



( )

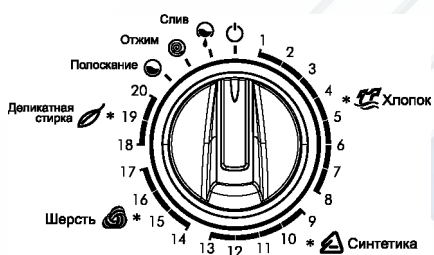
+

« »

3 ^6 ^9  
^12 ^15  
- .^3



	( , ^)	30 40		+		
	^ (	60				
		60 /				
	, ^	95				
30		30		+	1.0	
	( , ^)	30		+	2.5	
	( , )	30 40 60		+	2.5	
		60 /				
	», «	30 40		+	1.0	
	« »	30		+		
	( , _).	30 40		+	1.0	

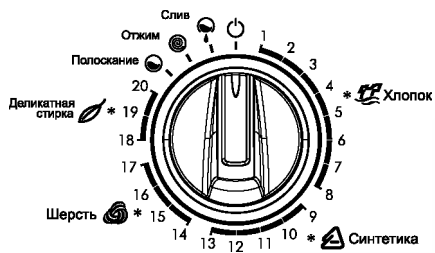


@ ©

/ ("

^

®



Off ( .),

@ @ ©

15  
12  
6  
Croi  
time Delay

CWD

©

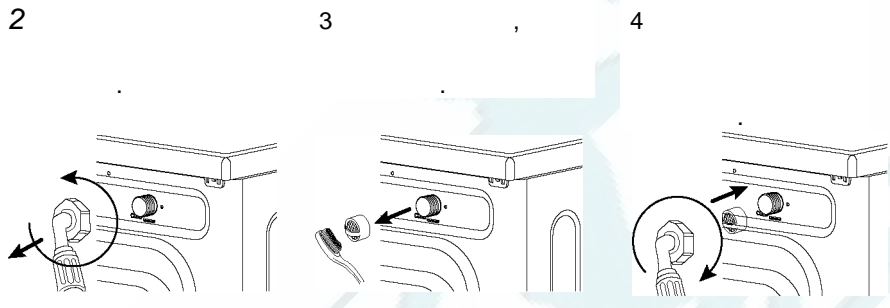
Off ( .).

Off ( .)

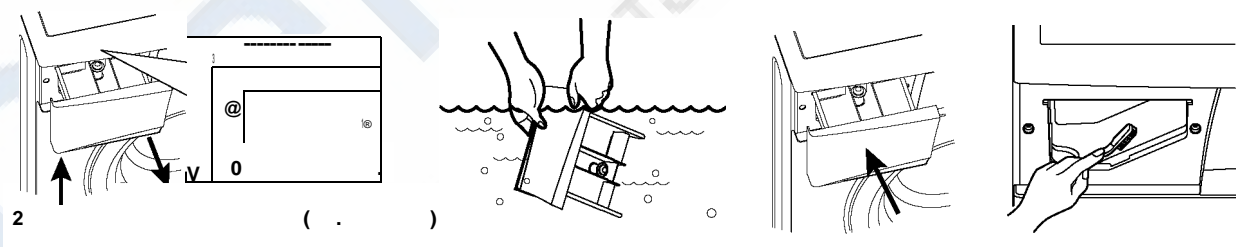
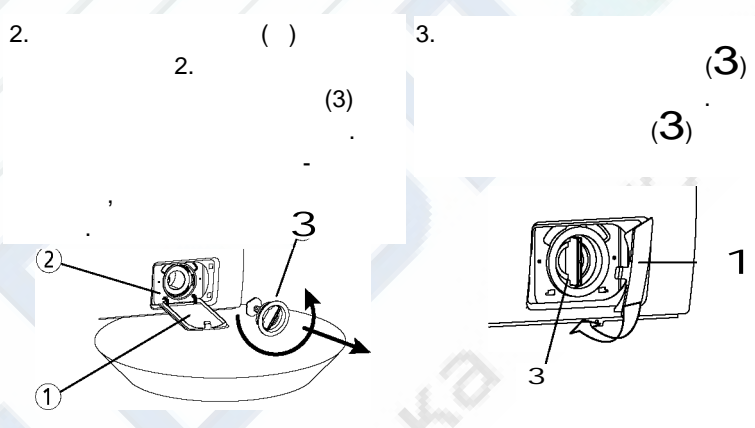
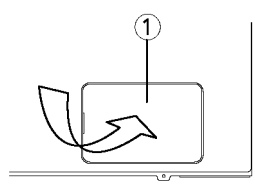


- - - -	- - - -

( )



1. Откройте крышку (1) при помощи монетки. Снимите крышку (1).







	DWD-M8021/8022/8023	DWD-M1021/1022/1023
( )	595 X 440 1 850 ( )	595 440 850 ( )
( )	54 ( )/57 ( )	
	42	
( )	800	1000
	0,03 ~ 0,8 (0,3 / <sup>2</sup> ~ 8 / <sup>2</sup> )	

